

Für diese Unterlage behalten wir uns alle Rechte vor, auch fuer den Fall der Patenterteilung oder Gebrauchsmustereintragung. Sie darf ohne unsere vorherige schriftliche Zustimmung weder vervielfaeltigt noch sonstwie benutzt, noch Dritten zuganglich gemacht werden.

Nur rol gestempelte oder auf Laufrarte gedruckte Dokumente unterliegen dem Aenderungsdienst und sind zur Fertigung freigegeben. Only red stamped or on jobcard printed documents are machined. These documents are approved for production.

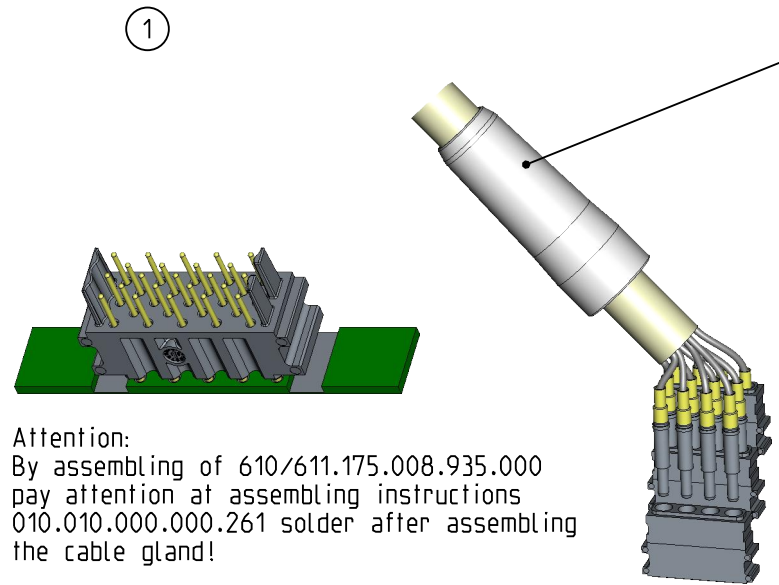
All Rights reserved, including possible patents or trademarks. Documents shall not be provided to a third party or duplicated in any form without prior written permission.

CAD: Creo Parametric

Montageanweisung
Assembly Instruction

656.560._0_.001.000

Stecker / plug



1

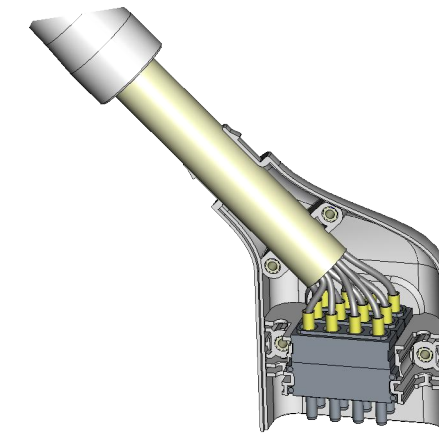
select cable bend relief according to datasheet 006.107.000.000.002 and slide it over the cable

assemble insulator with assembly instructions 010.116.

see fitting insulators on 006.107.000.000.003/-006

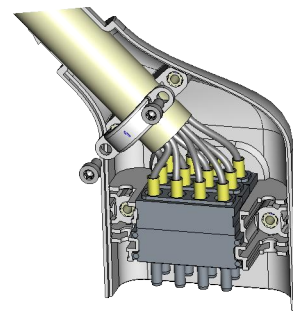
Attention:
By assembling of 610/611.175.008.935.000 pay attention at assembling instructions 010.010.000.000.261 solder after assembling the cable gland!

2



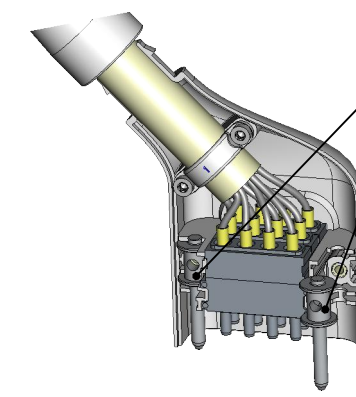
Slide in ODU-MAC insulators into the guiding system and place cable on strain relief

3

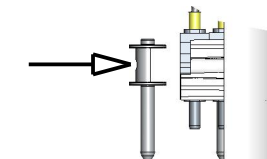


choose strain relief on cable \emptyset see 006.107.000.000.002
mount screws
- max.torque 0.6Nm
- tools:
order number torque wrench: 589.054.005.000.000
order number torx TX 10 bit insert 598.054.104.000.000

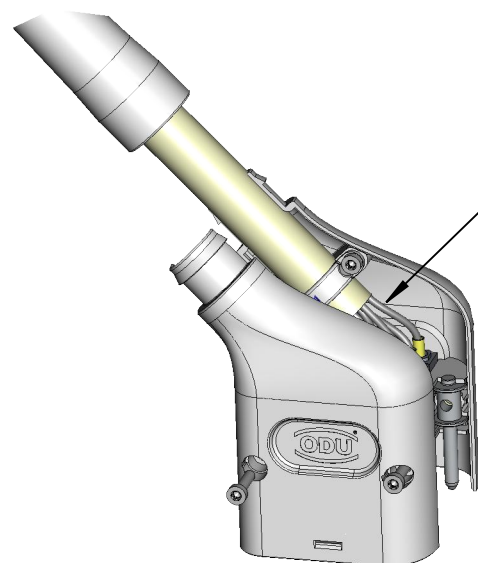
4



assembly guiding pins with spanner flat's surface on the housings side



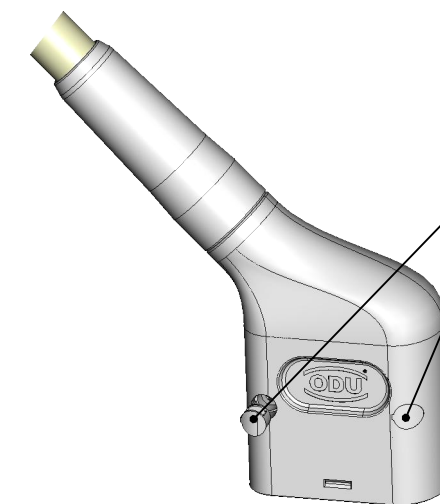
5



set case on and assembly screws max. torque 0.6Nm

remove cover with a drill

6



press covers into the housing and pay attention to the coding!

Status/state:	Approved	Version: revision:	A	CAD-Nr.: design-ID:	00108058	Format: size:	A3
Erstellt/prepared	14.07.2016	mbuehn		Dokument-ID: document-ID:	D00000771	Einheit: dim.: mm	
Geaendert/revised	30.08.2016	mbuehn		Oxaion-Nr.:	010.010.000.000.278	Bl.:	
Freigabe/released	07.10.2016	sfranzl		Ursprung/origin.:		sheet:	2
ODU-MUEHLTORF	Datum/date	Name/name					